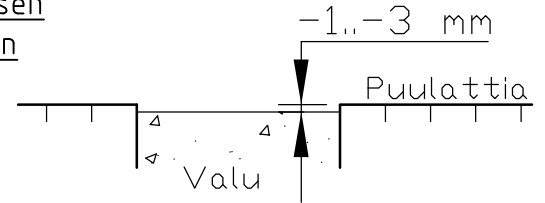


700 SARJAN LATTIAN AUKASU MITOITUS
SUORALLE SEINÄLLE SIOJITETTAVASTA UUNISTA

Lattiaan voi tehdä kuvan mukaisen
aukon ja valaa pohja lattiatason
alapuolelle 1-3 mm

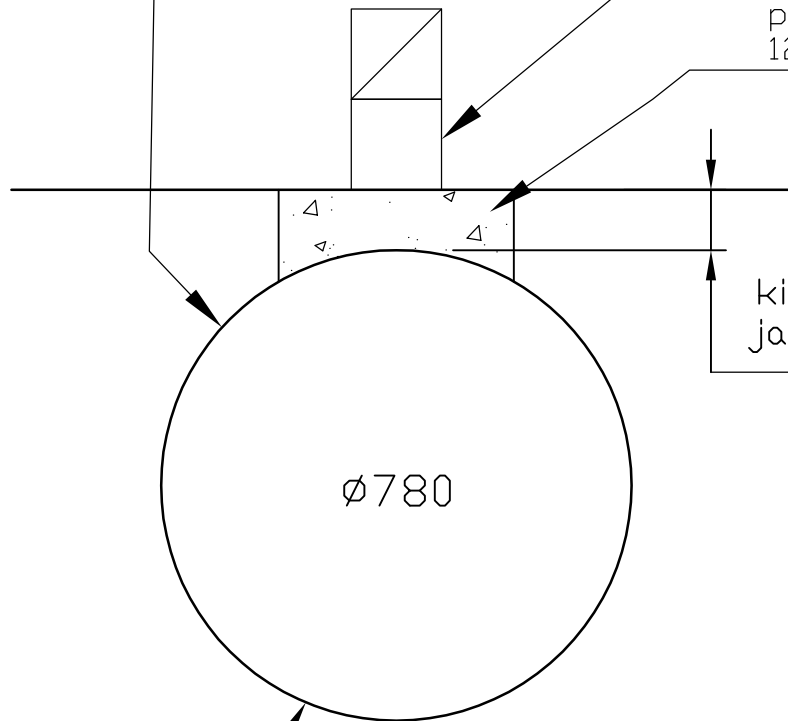


600 sarjalle mitoituksen voi tehdä
samalla tavalla muuttaen vain yhtä
mittaa.
● Sabluuna 680 mm

Hormiliitos 150x150 mm

Hormiliitoksen molemmilta
sivuilta otetaan lattiaa
pois 120 mm, eli $120+150+$
 $120= 390$ mm

Sabluuna irti
kiviseinästä 20-30 mm
ja puuseinästä 100 mm



Sabluunan voi tehdä
esim. pahvista